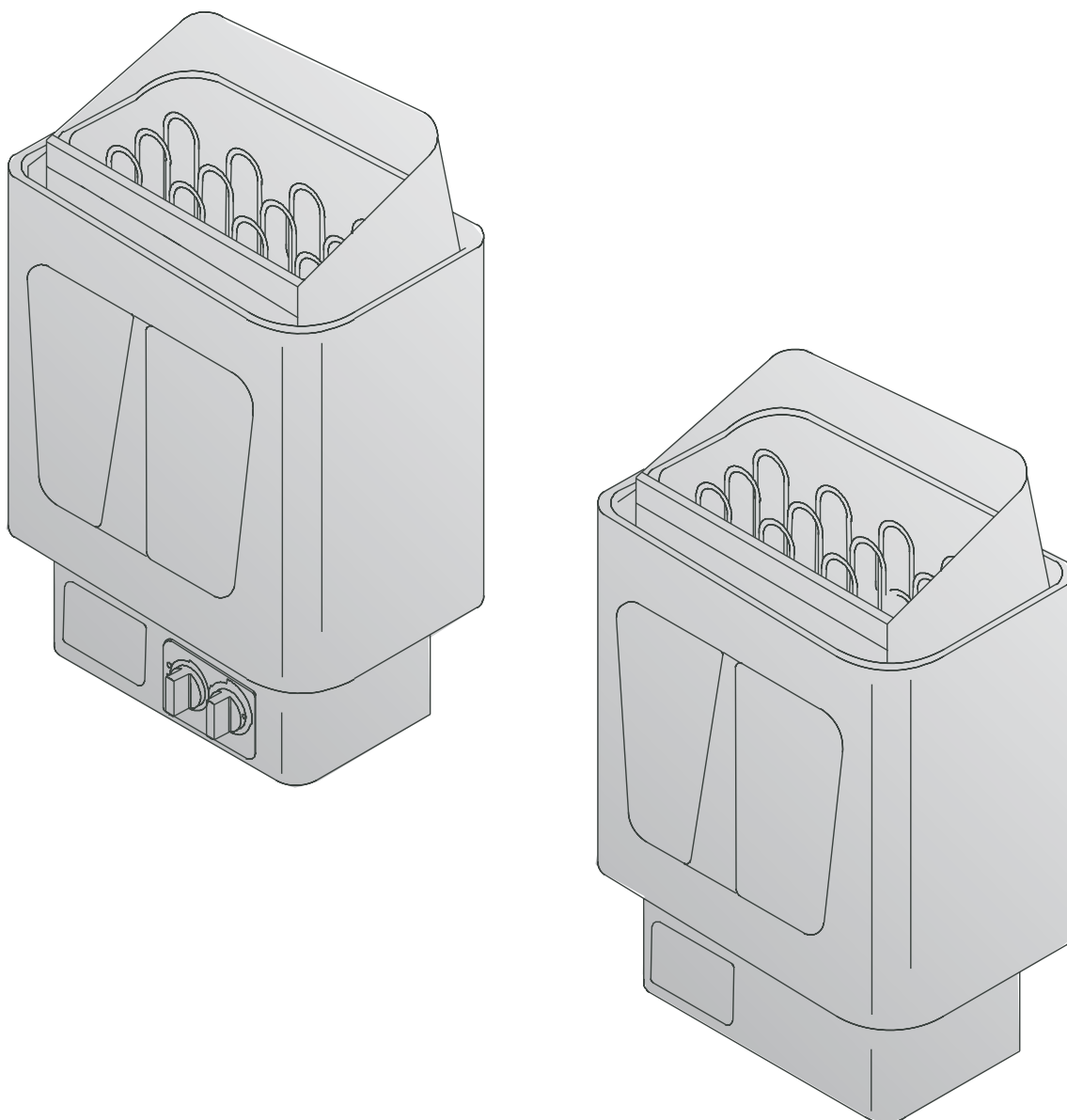


# KIP45, KIP60, KIP80, KIP45E, KIP60E, KIP80E, KIP90E

- EN** Instructions for installation and use of Electric Sauna Heater
- DE** Gebrauchs- und Montageanleitung des Elektrosaunaofens
- NL** Instructies voor installatie en gebruik van de elektrische saunaoven
- IT** Istruzioni per l'uso e installazione



**NOTE!** These instructions for installation and use are intended for the owner or the person in charge of the sauna, as well as for the electrician in charge of the electrical installation of the heater.

After completing the installation, the person in charge of the installation should give these instructions to the owner of the sauna or to the person in charge of its operation.

The guarantee period for heaters and control equipment used in saunas by families is two (2) years. The guarantee period for heaters and control equipment used in saunas by building residents is one (1) year.

Congratulations on your choice!

### Mounting on Wall

When fixing, follow the directions in table 1 and the diagrams. Attachment is by means of the screws accompanying the heater. Ensure fixing behind heater is adequate to support heater – i.e. cross struts in sauna panelling.

**NOTE!** Reinforce the panel behind the heater with an extra board before mounting the heater on the wall.

**NOTE!** There must be enough of working space in front of the heater control switch.

- The heater can be installed in a recess of a minimum height 1900 mm (see Fig. 2).

- Only one heater per sauna may be installed.

**IMPORTANT:** Protecting walls or ceiling with a light material which is fixed to the surface of the wall or ceiling may lead to a dangerous rise in temperature in the wall or ceiling.

**ACHTUNG!** Diese Montage- und Gebrauchsanleitung richtet sich an den Besitzer der Sauna oder an die für die Pflege der Sauna verantwortliche Person, sowie an den für die Montage des Saunaofens zuständigen Elektromonteur.

Wenn der Saunaofen montiert ist, wird diese Montage- und Gebrauchsanleitung an den Besitzer der Sauna oder die für die Pflege der Sauna verantwortliche Person übergeben.

Die Garantiezeit für in Familiensaunen verwendete Saunaöfen und Steuergeräte beträgt zwei (2) Jahre. Die Garantiezeit für Saunaöfen und Steuergeräte, die in Gemeinschaftsaunen in Privatgebäuden verwendet werden, beträgt ein (1) Jahr.

Wir beglückwünschen Sie zu Ihrer guten Saunaofenwahl!

### Befestigung an der Wand

Bei der Befestigung müssen die in Tabelle 1 und in den Abbildungen angegebenen Anleitungen befolgt werden. Die Befestigung erfolgt mit Deckschrauben, die mit dem Saunaofen geliefert werden.

**ACHTUNG!** Verstärken Sie die Wand hinter dem Paneel mit einem zusätzlichen Brett, bevor Sie den Saunaofen an der Wand befestigen.

**ACHTUNG!** Der Saunaofen muss so montiert werden, dass die Bedienelemente an der freien Seite des Saunaofens sichtbar und leicht zu bedienen sind.

- Der Saunaofen kann in einer Wandnische montiert werden, deren Höhe mindestens 1900 mm beträgt. Siehe Abb. 2.
- Pro Sauna darf nur ein Elektrosaunaofen montiert werden.

**ACHTUNG!** Der Schutz von Wänden oder der Decke mit leichten Abdeckungen, z.B. Asbestplatten, die direkt an den Wand- oder Deckenflächen befestigt werden, kann einen gefährlichen Temperaturanstieg in der Wand und der Decke verursachen.

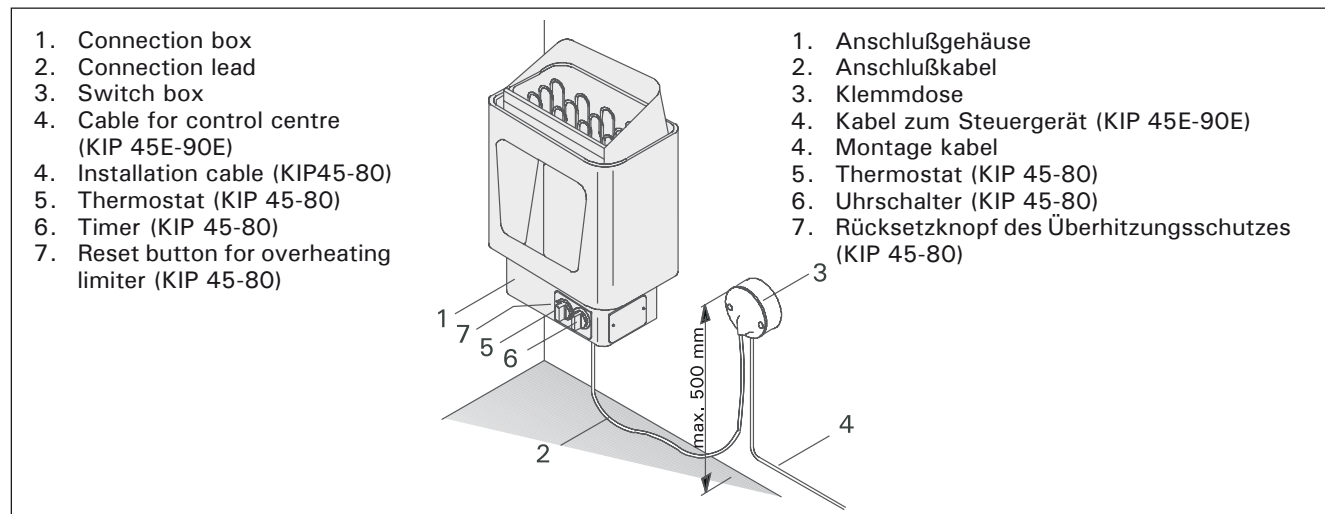


Figure 1. Connections and parts of the heater  
Abbildung 1. Anschluß und Teile des Saunaofens

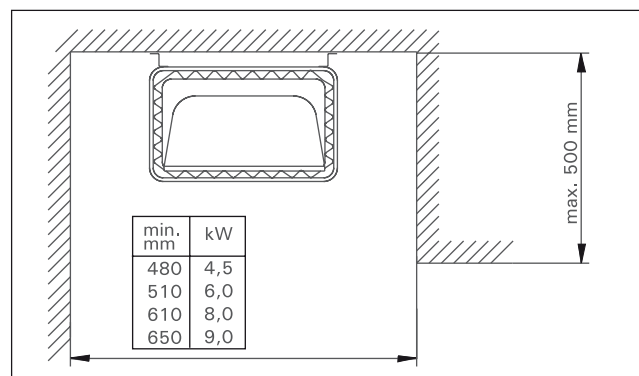
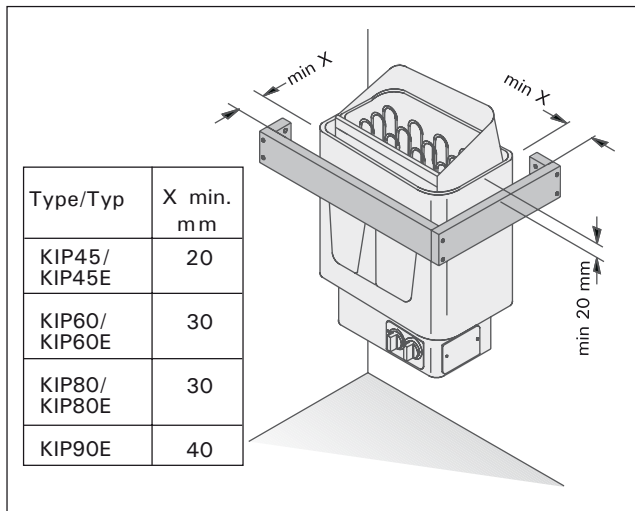


Figure 2.  
Installation of the heater in a recess  
Abbildung 2.  
Montage des Saunaofens in einer  
Wandnische

## Safety Rail

We recommend if a safety rail is installed around the heater, follow the directions given in the fig. 3.



**Figure 3.** Safety railing  
**Abbildung 3.** Schutzgeländer des Saunaofens

## Controls and use of the heater

The KIP45, KIP60, KIP80 and KIP90 heaters are equipped with a timer and a thermostat on the lower part of the heater.

The KIP45E, KIP60E, KIP80E and KIP90E heaters must be equipped with a separate control unit which must be installed in a dry area outside of the sauna room.

Before you switch the heater on check always that there aren't any things over the heater or in the near distance of the heater.

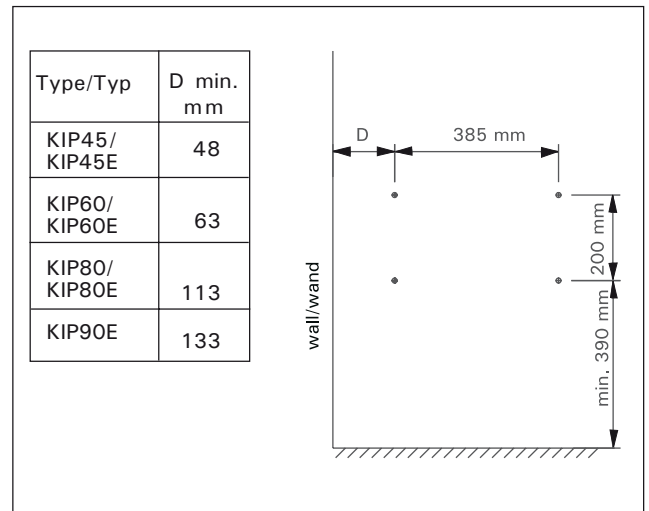
## Repositioning of Thermostat and Timer (KIP 45, KIP60, KIP80)

Normally the thermostat and timer are located on the front of the heater (Fig. 3), but if desired they may be moved to the right or left side of the heater. Such repositioning should only be carried out by a qualified electrician.

1. Turn the heater upside down and detach the base plate.
2. Remove the timer (1) and thermostat (2) knobs by pulling outwards.
3. Remove the two holding screws from the timer and thermostat attachment plate.
4. Remove the cover plate from the side you have chosen.
5. Replace it with the attachment plate, complete with the timer and thermostat.
6. Push the knobs into place.
7. Attach the cover plate to the front of the heater.
8. Check the timer and thermostat connections and air spaces.
9. Re-attach the heater base plate.

## Schutzgeländer

Falls um den Saunaofen ein Schutzgeländer gebaut wird, müssen die in der Abb. 3 angegebenen Anleitungen befolgt werden.



**Figure 4.** Location of the mounting rack of the heater  
**Abbildung 4.** Platz des Montagegestells des Saunaofens

## Schaltmechanismus und Anwendung des Saunaofens

Die Typen KIP45, KIP60, KIP80 und KIP90 sind mit einer Uhrschalter und einem Thermostat ausgestattet.

Die Typen KIP45E, KIP60E, KIP80E und KIP90E werden mit einem separaten Steuergerät bedient, das außerhalb der Saunakabine an einem trockenen Ort angebracht werden soll.

Bevor Sie den Ofen anschalten, bitte überprüfen, dass keine Gegenstände auf dem Ofen oder in der unmittelbarer Nähe des Ofens liegen.

## Verlegung des Thermostats und des Zeitschalters (KIP 45, KIP60, KIP80)

Normalerweise befinden sich der Zeitschalter und der Thermostat an der Frontseite des Saunaofens (Abb. 3), aber bei Bedarf können diese auch entweder an die rechte oder die linke Stirnseite des Saunaofens verlegt werden. Die Verlegung darf nur von einem qualifizierten und zugelassenen Elektroinstallateur erfolgen.

1. Stellen Sie den Saunaofen auf den Kopf und lösen die Bodenplatte.
2. Lösen Sie die Knöpfe des Zeitschalters (1) und des Thermostats (2), indem Sie diese herausziehen.
3. Lösen Sie die 2 Befestigungsschrauben der Halterungsplatte des Zeitschalters und Thermostats.
4. Lösen Sie die Deckplatte der Stirnseite.
5. Montieren Sie die Halterungsplatte an der gewünschten Seite des Saunaofens und ziehen die Schrauben fest (der Thermostat und der Zeitschalter brauchen nicht von der Halterungsplatte abgenommen zu werden).
6. Schieben Sie die Knöpfe an ihre Plätze.
7. Befestigen Sie die Deckplatte an der Vorderseite der Anschlussbuchse.
8. Prüfen Sie die Verkabelung des Zeitschalters und des Thermostats sowie alle Luftzwischenräume.
9. Schließen Sie die Bodenplatte.

## Mains Connection

Due to thermal embrittlement, the use of PVC-insulated wire as the connection cable of the heater is forbidden.

The heater may only be connected to the electrical network in accordance with the current regulations by an authorised, professional electrician. The heater is semistationarily connected to the junction box on the sauna wall. The connection cable must be of rubber cable type H07RN-F or its equivalent. In the lower part of the heater there is a permanently installed control unit (KIP45–KIP80). In addition to a mains connector, the control centre is equipped with extra connectors which enable the following additional connections:

- an indicator light above the steam room (see the connection diagram). Cross-section of the connection cable (see Table 1).
- Locking of electrical heating with the heater (see connection diagram).

The control cable of the electrical heating is connected directly to the junction box, and from there to the terminal strip by a rubber cable with the thickness of a connection cable.

**NOTE! The heater provides a voltage control (230V) from the P and M connectors.**

The KIP-E models require separate control centre C90/C150 (C150VKK).

## Elektroanschlüsse

**ACHTUNG! PVC-isolierte Kabel dürfen wegen ihrer schlechten Hitzebeständigkeit nicht als Anschlußkabel des Saunaofens verwendet werden.**

Der Anschluß des Saunaofens ans Stromnetz darf nur von einem zugelassenen Elektromonteur unter Beachtung der gültigen Vorschriften ausgeführt werden. Der Saunaofen wird halbfest an die Klemmdose an der Saunawand befestigt. Als Anschlußkabel wird ein Gummikabel vom Typ H07RN-F oder ein entsprechendes Kabel verwendet. Am Unterteil des Saunaofens ist eine fest eingebaute Steuerzentrale konstruiert. (KIP45-KIP80).

Außer dem Netzanschluss ist die Steuerzentrale mit zusätzlichen Anschlüssen ausgestattet, die folgende Anschlussmöglichkeiten bieten:

- Kontrolllampe außerhalb der Saunakabine (s. Schaltplan). Querschnitt des Anschlusskabels (s. Tabelle 1).
- Steuerung der Elektroheizung für den Saunaofen (s. Schaltplan). Das Steuerungskabel für die Elektroheizung wird direkt zur Klemmdose des Saunaofens gelegt, und von dort aus direkt mit einem Gummikabel der gleichen Stärke weiter zur Klemmleiste des Saunaofens gelegt.

**Achtung! Der Saunaofen gibt von einer P- und M-Klemme eine Spannungssteuerung (230V)**

KIP-E Modelle benötigen eine zusätzliche Steuerzentrale C90/C150 (C150VKK).

**Table 1.**  
**Tabell 1.**

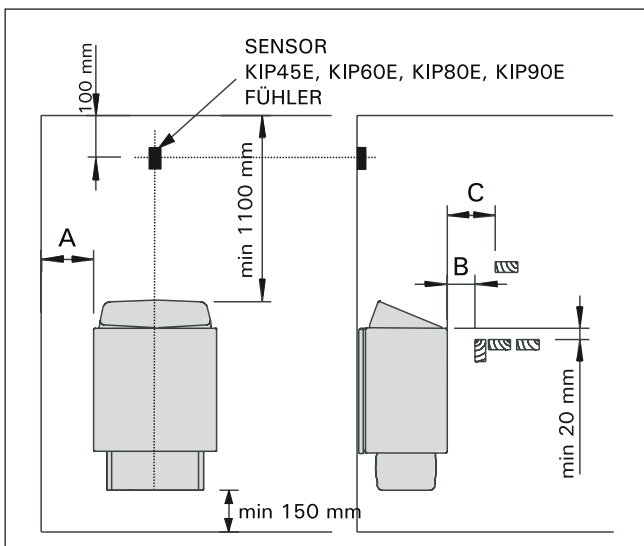
Heater Ofen	Output Leistung kW	Sauna room Saunakabine			Min. distance from heater Min. Abstand des Ofen					Connection cable/Fuses Anschlußkabel/Sicherungen		
		Cubic vol. Rauminhalt	Height Höhe		A mm	B mm	C mm	To ceiling zur Decke	To floor zum Boden	400V3N~ mm <sup>2</sup>	Fuses Sicherung A	
Widht/Breite 41 cm Depth/Tiefe 28 cm Height/Höhe 60 cm Weight/Gewicht 16 kg Stones/Steine max. 25 kg		min m <sup>3</sup>	max m <sup>3</sup>	min mm	**)		*)					
							KIP-E					
KIP45/KIP45E	4,5	3	6	1900	35	20	35	100	1100	150	5 x 1,5	3 x 10
KIP60/KIP60E	6,0	5	8	1900	50	30	50	120	1100	150	5 x 1,5	3 x 10
KIP80/KIP80E	8,0	7	12	1900	100	30	80	150	1100	150	5 x 2,5	3 x 16
KIP90E	9,0	8	14	1900	120	40	100	150	1100	150	5 x 2,5	3 x 16

\*) from front to upper platform

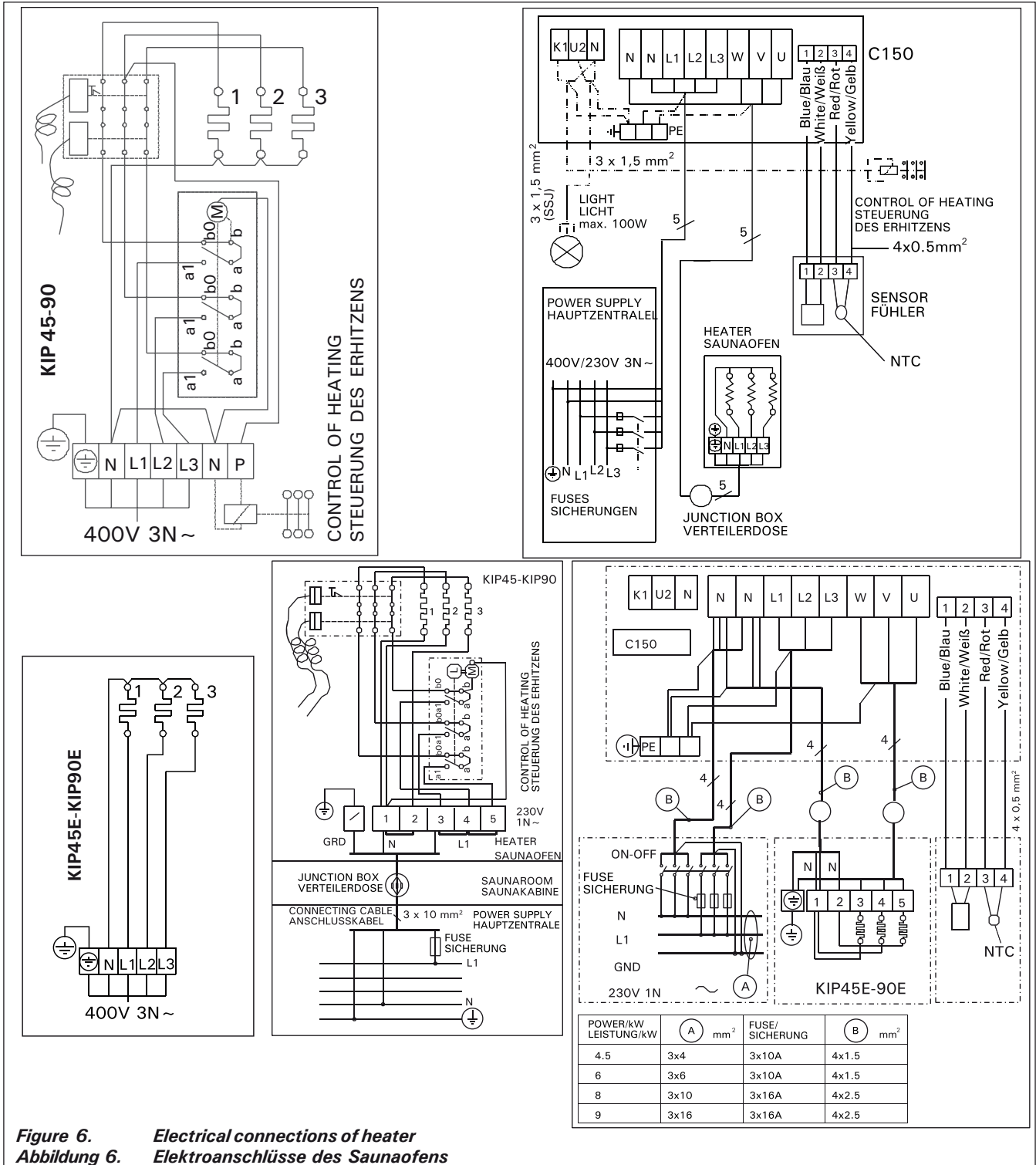
\*\*\*) from side to wall

\*) von der Vorderfläche zur oberen Bank

\*\*\*) von der Seitenfläche zur Wand



**Figure 5.** Safety distances from the heater  
**Abbildung 5.** Sicherheitsmindestabstände des Saunaofens



**Installation of the control unit (C90, C150) and sensors (KIP45E–KIP90E)**  
 Install the control unit in a dry place outside the sauna room at the height of about 170 cm. The control unit includes detailed instructions for fastening the unit on the wall.

Install the temperature sensor on the wall of the sauna room above the heater. It should be installed on the lateral centre line of the heater, 100 mm down-wards from the ceiling. See fig. 5.

**Electric heater insulation resistance**  
 When performing the final inspection of the electrical installations, a "leakage" may be detected when measuring the heater's insulation resistance. The reason for this is that the insulating material of the heating resistors has absorbed moisture from the air

**Anschluß des Steuergerätes (C90, C150) und der Fühler (KIP45E–KIP90E)**  
 Das Steuergerät wird in einem trockenen Raum außerhalb der Saunakabine in etwa 170 cm Höhe angebracht. In Verbindung mit dem Steuergerät werden genauere Anweisungen zu dessen Befestigung an der Wand gegeben.

Der Temperaturfühler wird an der Saunawand oberhalb des Saunaofens, 100 mm unterhalb der Decke auf der Achse in Breitenrichtung des Saunaofens angebracht. Siehe Abb. 5.

**Isolationswiderstand des Elektrosaunaofens**  
 Bei der Endkontrolle der Elektroinstallationen kann bei der Messung des Isolationswiderstandes ein "Leck" auftreten, was darauf zurückzuführen ist, daß Feuchtigkeit aus der Luft in das Isolationsmaterial der Heizwiderstände eingetreten ist (bei Lagerung und



(storage transport). After operating the heater for a few times, the moisture will be removed from the resistors.

**Do not connect the power feed for the heater through the RCD (residual current device)!**

### Piling of the Sauna Stones

The sauna stones for an electric heater should be 4–8 cm in diameter. The heater stones should be solid blocks of stone specially intended for use in the heater. **Neither light, porous ceramic "stones" of the same size nor soft potstones should be used in the heater, because they may cause the resistance temperature to rise too high as a result of which the resistance may be broken.**

Stone dust should be washed off before piling the stones. **The stones should be piled into the stone compartment over the grating, between the heating elements (resistances) so that the stones support each other. The weight of the stones should not lie on the heating elements.**

The stones should not be piled too tightly, so that air can flow through the heater. The stones should be fitted loosely, and not wedged between the heating elements. Very small stones should not be put into the heater at all.

The stones should completely cover the heating elements. However, they should not form a high pile on the elements.

The stones disintegrate with use. Therefore, they should be rearranged at least once a year or even more often if the sauna is in frequent use. At the same time, any pieces of stones should be removed from the bottom of the heater, and disintegrated stones should be replaced with new ones.

The guarantee does not cover any faults caused by the use of stones not recommended by the plant. Neither does the guarantee cover any faults caused by disintegrated or too small stones blocking the heater ventilation.

**No such objects or devices should be placed inside the heater stone space or near the heater that could change the amount or direction of the air flowing through the heater, thus causing the resistance temperature to rise too high, which may set the wall surfaces on fire!**

### Sauna Water

**The water to be thrown on the heated stones should meet the requirements of clean household water.** The factors essentially affecting the quality of water include the following:

- humuos content (colour, taste, precipitates); recommended content less than 12 mg/litre.
- iron content (colour, smell, taste, precipitates); recommended content less than 0,2 mg/litre.
- hardness - the most important substances are manganese (Mn) and calcium (Ca); recommended content of manganese 0,05 mg/litre, calcium less than 100 mg/litre.

Calcareous water leaves a white, sticky layer on the stones and metal surfaces of the heater. Calcification of the stones deteriorates the heating properties.

Ferrous water leaves a rusty layer on the surface of the heater and elements, and causes corrosion.

The use of humous, chlorinated water and seawater

Transport). Die Feuchtigkeit entweicht aus den Widerständen nach zwei Erwärmungen.

**Schalten Sie den Netzstrom des Elektrosaunaofens nicht über den Fehlerstromschalter ein!**

### Aufschichten der Saunaofensteine

Die passenden Steine für einen Elektrosaunaofen haben einen Durchmesser von 4–8 cm. Als Saunaofensteine sollten speziell für Saunaöfen gedachte, bekannte, massive Bruchsteine verwendet werden. **Die Verwendung leichter, poröser und gleichgroßer keramischer Steine ist verboten, da durch sie die Widerstände überhitzt und beschädigt werden können. Als Saunaofensteine dürfen auch keine weichen Topfsteine verwendet werden.**

Die Steine sollten vor dem Aufschichten von Stein Staub befreit werden. **Die Steine werden auf den Rost in den Saunaofen in die Zwischenräume der Heizelemente so gesetzt, daß die Steine einander tragen. Das Gewicht der Steine darf nicht von den Heizelementen getragen werden.**

Die Steine dürfen nicht zu dicht gesetzt werden, damit die Luftzirkulation nicht behindert wird. Auch dürfen die Steine nicht eng zwischen den Heizelementen verkeilt werden, die Steine sollten locker gesetzt werden. Sehr kleine Steine sollen nicht in den Saunaofen gelegt werden.

Die Steine sollen die Heizelemente vollständig bedecken, sie dürfen aber nicht hoch über den Saunaofen herausragen.

Während des Gebrauchs werden die Steine spröde. Aus diesem Grund sollten die Steine mindestens einmal jährlich neu aufgeschichtet werden, bei starkem Gebrauch öfter. Bei dieser Gelegenheit entfernen Sie bitte auch Staub und Gesteinssplinter aus dem unteren Teil des Saunaofens und erneuern beschädigte Steine.

Die Garantie kommt nicht für Schäden auf, die durch Verwendung anderer als vom Werk empfohlener Saunaofensteine entstehen. Die Garantie kommt auch nicht für Schäden des Saunaofens auf, die durch Verstopfung der Luftzirkulation durch bei Gebrauch spröde gewordene Steine oder zu kleine Steine entstehen.

**In der Steinkammer oder in der Nähe des Saunaofens dürfen sich keine Gegenstände oder Geräte befinden, die die Menge oder die Richtung des durch den Saunaofen führenden Luftstroms ändern, und somit eine Überhitzung der Widerstände sowie Brandgefahr der Wandflächen verursachen!**

### Aufgußwasser

**Als Aufgußwasser sollte nur Wasser verwendet werden, das die Qualitätsvorschriften für Haushaltswasser erfüllt.** Wichtige Faktoren für die Wasserqualität sind:

- Humusgehalt (Farbe, Geschmack, Ablagerungen); Empfehlung unter 12 mg/l.
- Eisengehalt (Farbe, Geruch, Geschmack, Ablagerungen); Empfehlung unter 0,2 mg/l.
- Härtegrad; die wichtigsten Stoffe sind Mangan (Mn) und Kalzium (Ca) oder Kalk; Empfehlung für Mangan unter 0,05 mg/l und für Kalzium unter 100 mg/l.

Bei Verwendung kalkhaltigen Wassers verbleibt auf den Steinen und Metalloberflächen des Saunaofens eine helle, cremartige Schicht. Die Verkalkung der Steine schwächt die Aufgußeigenschaften ab.

Bei Verwendung eisenhaltigen Wassers verbleibt auf der Ofenoberfläche und den Widerständen eine rostige Schicht, die Korrosion verursacht.

is forbidden.

**Only special perfumes designed for sauna water may be used. Follow the instructions given on the package.**

### Use (KIP45–KIP80)

**Temperature control:** The desired sauna temperature is set by turning the knob on the heater temperature control. The sauna will heat up to the required temperature within about one hour, depending on the size, construction and thermal insulation of the sauna. The thermostat will keep the sauna at the set temperature.

**The heater thermostat also protects the heating elements against overheating. If the stones are packed too tightly air will not circulate properly inside the unit. The thermostat will cut the power off to prevent overheating, with the consequence that the sauna will heat up abnormally slowly.**

**Temperature limiting:** If for some reason the wooden components of the sauna become abnormally hot, the temperature limit cut-out will switch the heater completely. When the temperature has reached normal level, the limit cut-out can be manually reset using the button located next to the heater thermostat knob. (See figure 1).

### Timer (KIP45-KIP80)

The heater is switched on by using the timer switch. The timer has two scales: the first one (with larger figures) is the "instantly on" section; that is, the heater is on for a selected period of time (0–4 hours). The other section is the so called "pre-set section" (1–8 hours), which is used to start the heater after a certain time. The heater starts when the timer has turned the switch back to the "instantly on" section, that is, at number four (4). After this, the heater will be on for about 4 hours, unless the switch is turned to zero before that. At zero (0), the supply to the elements is cut off and the heater is switched off.

**Example 1.** You want to go jogging and have a sauna bath after that. The estimated duration of your run is 5 hours. Turn the timer clockwise over the scale 0–4 to the pre-set section (scale 1–8) at number 4.

The timer will start, and after four hours, the heater will come on. Because it takes about one hour for the sauna to be heated, it will be warm and ready for bathing after about 5 hours, that is, when you come back from your run.

**Example 2.** If you want to bathe "immediately" and thus do not want to use the pre-set timing, the timer must be set to the desired point in the section 0–4. Then, the heater will be switched immediately on and the sauna will be ready for bathing after about one hour.

Switch the heater off immediately after bathing and check that the sauna stones are dry. Sometimes it

Die Verwendung von humus- und chlorhaltigem Wasser sowie von Meerwasser ist verboten.

**Im Aufgußwasser dürfen nur für diesen Zweck ausgewiesene Duftstoffe verwendet werden. Befolgen Sie die Anweisungen auf der Packung.**

### Benutzung (KIP45-KIP80)

**Die Temperaturregelung:** Mit einem Temperaturregler die gewünschte Temperatur der Sauna anwählen. Die gewünschte Temperatur der Sauna wird etwa in einer Stunde erreicht, die von der Größe, der Konstruktion und Wärmedämmung der Sauna abhängig ist. Der Thermostat sorgt dafür, dass die Temperatur der Sauna konstant und im Bereich der angestellten Wärme bleibt.

Der am Saunaofen angebrachte Thermostat schützt auch die Widerstände vor Überhitzung. Sollte der für die Saunasteine vorgesehene Platz zu dicht mit Steinen besetzt werden, verhindert dies die Luftzirkulation des Saunaofens, was zur Folge hat, dass die Saunaheizung langsamer wird, da der Thermostat den Stromzufuhr bei überhitzten Widerständen unterbricht.

**Die Temperaturbegrenzung:** Sollte die Sauna im Fehlerfall eine gefährlich hohe Temperatur für die Holzteile vorweisen, schaltet der Temperaturfühler die gesamte Leistung des Saunaofens ab. Ist die Temperatur wieder auf Normalbereich gesunken, kann der Stromversorgung wieder durch Drücken des Temperaturfühlers eingeschaltet werden, der neben den Drehknopf an dem Saunaofen befindet. Davor ist jedoch der Grund des Fehlers festzustellen. Siehe Abb. 1.

### Uhrschalter (KIP45-KIP80)

Der Saunaofen wird durch das Drehen des Uhrschalters angeschaltet. Die Skala des Uhrschalters hat zwei Bereiche, von denen der erste (größere Nummern) der "Sofort Einschalten" -Bereich ist, der Saunaofen wird für die einprogrammierte Zeit (0–4 Stunden) eingeschaltet. Der zweite Bereich der Skala ist der sogenannte Vorwahl-Bereich (1–8 Stunden). In diesem Bereich erwärmt sich der Saunaofen nach einer gewünschten Wartezeit. Die Erwärmung beginnt, wenn der Uhrmechanismus den Schalter bis auf den "Sofort Einschalten" -Bereich zurückgedreht hat, d.h. bis auf die Nummer Vier (4). Danach ist der Saunaofen für etwa 4 Stunden eingeschaltet, falls der Schalter nicht schon früher auf die 0-Stellung zurückgedreht wird, in der sich die Widerstandsströme abschalten und sich der Saunaofen abkühlt.

**Beispiel 1.** Eine Person möchte eine Wanderung unternehmen und danach in die Sauna gehen. Die Wanderung dauert etwa 5 Stunden. Der Uhrschalter der Sauna muß also im Uhrzeigersinn über den Funktionsbereich (Skala 0–4) hinaus auf den Vorwahl-Bereich (Skala 1–8) auf Nummer 4 gedreht werden.

Die Uhr läuft und nach vier Stunden schaltet sich der Saunaofen an und erwärmt sich. Da die Erwärmungszeit der Sauna etwa eine Stunde beträgt, ist die Sauna in etwa 5 Stunden warm, also genau dann, wenn die Person von der Wanderung wieder zurück ist.

**Beispiel 2.** Wenn eine Person "sofort" in die Sauna gehen möchte, also nicht die Vorwahlfunktion verwenden möchte, muß der Uhrschalter auf die gewünschte Nummer im Funktionsbereich (0–4) eingestellt werden. Somit schaltet sich der Saunaofen sofort ein, die Sauna erwärmt sich und ist in etwa einer Stunde für den Badenden bereit.

Der Saunaofen sollte gleich ausgeschaltet werden, nachdem das Saunen beendet wurde und die Sauna-

may be advisable to leave the heater on for a while to let the wooden parts of the sauna dry properly.

**NOTE! It is absolutely necessary to check that the timer has cut off the supply of the elements after the set time.**

### Troubleshooting (KIP45–80)

If the heater does not heat, check the following points:

- the electricity has been switched on
- the thermostat shows a higher figure than the temperature of the sauna.
- the fuses to the heater are in good condition.
- the temperature guard has not gone off. The timer sound is heard but the elements are not heated.
- the timer has been switched to a section where the heater should be heated (0–4).

### Insulation and Wall Materials of the Sauna Room

In an electrically heated sauna, all the massive wall surfaces which store plenty of heat (such as bricks, glass blocks, plaster etc.), must be sufficiently insulated in order to keep the heater output at a reasonably low level.

A wall and ceiling construction can be considered to have efficient thermal insulation if:

- the thickness of carefully fitted insulating wool inside the house is 100 mm (minimum 50 mm)
- the moisture protection consists of e.g. aluminium paper with tightly taped edges. The paper must be fitted so that the glossy side is towards the inside of the sauna
- there is a 10 mm vent gap between the moisture protection and panel boards (recommendation)
- the inside is covered by 12-16 mm thick panelling
- there is a vent gap of a few millimetres at the top of the wall covering at the edge of the ceiling panelling

When aiming at a reasonable heater output, it may be advisable to lower the ceiling of the sauna (normally 2100–2300mm, minimum height 1900mm). As a result, the volume of the sauna is decreased, and a smaller heater output may be sufficient. The ceiling can be lowered so that the ceiling joists are fixed at a suitable height. The spaces between the joists are insulated (minimum insulation 100 mm) and surfaced as described above.

Because heat goes upwards, a maximum distance of 1100–1200 mm is recommended between the bench and ceiling.

**NOTE! Consult fire-extinguishing authorities to find out which part of the fireproof wall may be insulated. Do not insulate air chimneys.**

**NOTE! The protection of the walls or ceiling with heat protection, such as mineral board fitted directly on the wall or ceiling, may cause the temperature of the wall and ceiling materials to rise dangerously high.**

ofensteine getrocknet sind. Manchmal ist es jedoch erforderlich, den Ofen für eine kurze Zeit eingeschaltet zu lassen, damit die Holzteile der Sauna trocknen.

**ACHTUNG! Es ist darauf zu achten, daß der Umschalter der Sauna die Widerstandsströme des Saunaofens nach der eingestellten Zeit ausgeschaltet hat.**

### Störungen (KIP45–80)

Falls sich der Saunaofen nicht erwärmt, überprüfen Sie folgende Punkte:

- Strom ist eingeschaltet.
- Das Thermostat ist auf eine höhere als in der Sauna herrschende Temperatur eingestellt.
- Die Sicherungen des Saunaofens sind heil.
- Der Temperaturschutz ist nicht entriegelt worden. In dieser Situation hört man die Uhr, aber die Widerstände erwärmen sich nicht.
- Der Umschalter ist auf den Bereich (0–4) gestellt, in dem sich der Saunaofen erwärmt.

### Isolation der Saunakabine und Wandmaterialien

In einer elektrisch beheizten Sauna müssen alle massiven Wandflächen, die viel Wärme speichern (Ziegel, Glasziegel, Mörtel o.ä.) ausreichend isoliert werden, um mit einer relativ geringen Leistung des Saunaofens auszukommen.

Für gut isoliert kann man eine solche Sauna halten, die mit folgender Wand- und Deckenstruktur ausgestattet ist:

- Die Dicke der sorgfältig gelegten Isolierwolle beträgt auch im Hausinneren 100 mm (mindestens 50 mm)
- Als Feuchtigkeitssperre wird z.B. Aluminiumpapier verwendet, dessen Ränder sorgfältig dicht gefaltet werden und das so angebracht wird, daß die glänzende Seite zum Inneren der Sauna zeigt
- Zwischen Feuchtigkeitssperre und Paneelen befindet sich (empfehlenswert) ein 10 mm großer Entlüftungsspalt
- Als Innenbeschichtung werden leichtgewichtige Paneelbretter verwendet, die eine Dicke von etwa 12–16 mm haben
- Über der Wandverkleidung an der Grenze zu den Deckenpaneelbrettern wird ein Entlüftungsspalt von einigen mm gelassen

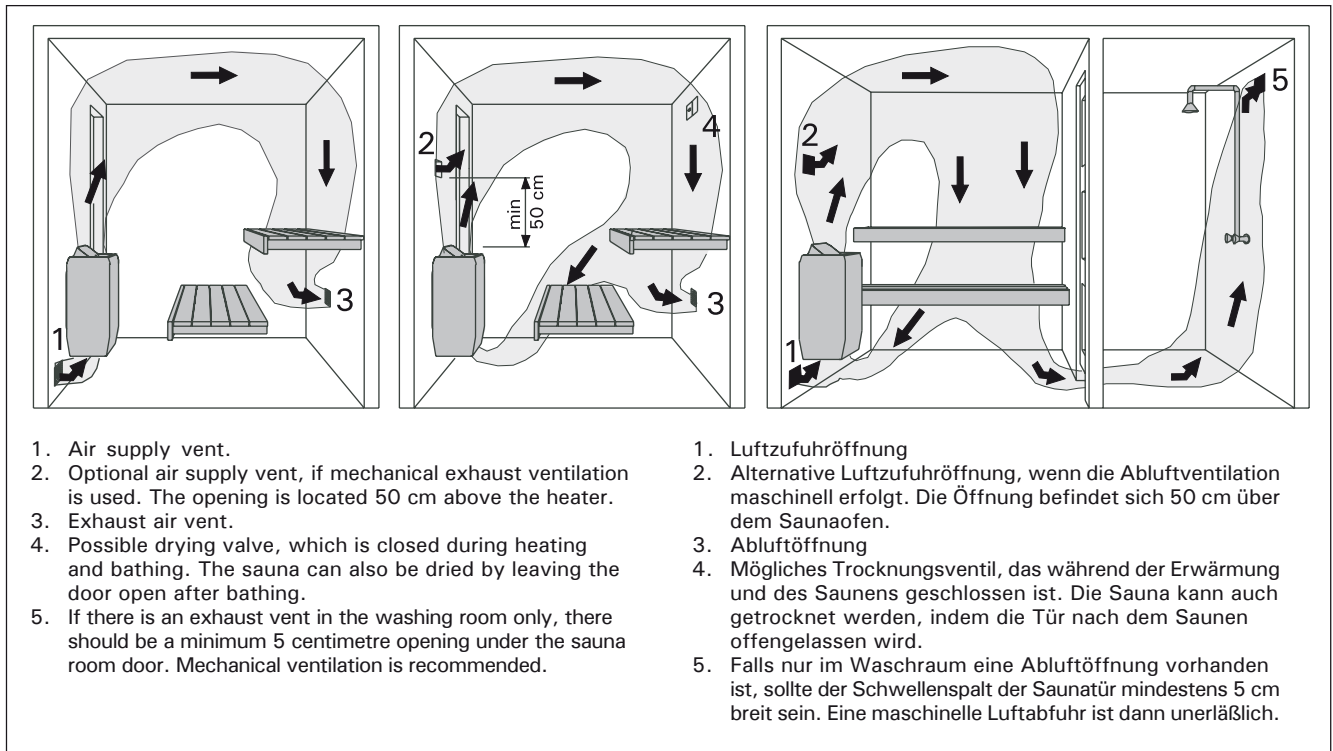
Um eine angemessene Saunaofenleistung zu erreichen, kann es erforderlich werden, die Saunadecke weiter nach unten abzusenken (norm. 2100–2300 mm, min. Saunahöhe 1900 mm), so daß der Rauminhalt der Sauna kleiner wird und eventuell eine geringere Saunaofenleistung gewählt werden kann. Die Absenkung der Decke wird durchgeführt, indem man das Gebälk auf passender Höhe anbringt. Die Balkenzwischenräume werden isoliert (Isolation mindestens 100 mm) und wird wie oben beschrieben von innen verkleidet.

Da Wärme nach oben steigt, wird als Abstand zwischen Saunabank und Decke höchstens 1100–1200 mm empfohlen.

**ACHTUNG! Zusammen mit einem Brandschutzbeamten muß festgestellt werden, welche Teile der Brandmauer isoliert werden dürfen. Sich in Benutzung befindliche Abzüge dürfen nicht isoliert werden!**

**ACHTUNG! Der Schutz von Wänden oder der Decke mit leichten Abdeckungen, z.B. Mineralplatten, die direkt an den Wand- oder Deckenflächen befestigt werden, kann einen gefährlichen Temperaturanstieg in den Wand- und Deckenmaterialien verursachen.**





1. Air supply vent.
2. Optional air supply vent, if mechanical exhaust ventilation is used. The opening is located 50 cm above the heater.
3. Exhaust air vent.
4. Possible drying valve, which is closed during heating and bathing. The sauna can also be dried by leaving the door open after bathing.
5. If there is an exhaust vent in the washing room only, there should be a minimum 5 centimetre opening under the sauna room door. Mechanical ventilation is recommended.

1. Luftzufuhröffnung
2. Alternative Luftzufuhröffnung, wenn die Abluftventilation maschinell erfolgt. Die Öffnung befindet sich 50 cm über dem Saunaofen.
3. Abluftöffnung
4. Mögliches Trocknungsventil, das während der Erwärmung und des Saunens geschlossen ist. Die Sauna kann auch getrocknet werden, indem die Tür nach dem Saunen offengelassen wird.
5. Falls nur im Waschraum eine Abluftöffnung vorhanden ist, sollte der Schwellenspalt der Saunatur mindestens 5 cm breit sein. Eine maschinelle Luftabfuhr ist dann unerlässlich.

**Figure 7. Ventilation of the sauna room**  
**Abbildung 7. Ventilation in der Saunakabine**

### Blackening of the sauna walls

Wooden material in a sauna, such as panels, blackens with age. The blackening process is sped up by sunlight and the heat from the heater. If the wall surfaces have been processed with protective panel agents, the blackening of the surface of the wall above the heater can be seen quite quickly depending on the protective agent used. The blackening is due to the fact that the protective agents have less resistance to heat than unprocessed wood do. This has been proven in practical tests.

The micronic mineral aggregate that crumbles from the stones on the heater may blacken the wall surface near the heater.

**When following the manufacturer's approved guidelines in the installation of the sauna heater, the heater will not heat up enough to endanger the flammable material in the sauna room.** The maximum temperature allowed in the wall and ceiling surfaces of the sauna room is + 140 degrees Celsius.

Sauna heaters equipped with CE signs meet all of the regulations for sauna installations. Proper authorities monitor that the regulations are being followed.

### Ventilation of the Sauna Room

Sufficient ventilation is extremely important for the sauna. The air in the sauna room should be changed six times per hour. The fresh air pipe should come directly from outside. According to the newest research results, the pipe should be located at a minimum height of 50 cm above the heater. The pipe diameter should be about 5–10 cm.

Exhaust air should be led from the lower part of the sauna directly into the air chimney, or, by using an exhaust pipe starting near the floor level, into a vent in the upper part of the sauna. Exhaust air can also be led

### Verfärbung der Saunawände

Die Holzmaterialien in der Sauna, wie z.B. die Holzverkleidungen, verfärben sich mit der Zeit dunkel. Dieser Prozess wird durch das Sonnenlicht und die Hitze des Saunaofens beschleunigt. Würden die Wandverkleidungen mit einem speziellen Schutzmittel behandelt, kann die Verfärbung der Wand über dem Ofen je nach verwendetem Schutzmittel relativ schnell beobachtet werden. Diese Verfärbungen entstehen dadurch, dass die Schutzmittel eine geringere Hitzebeständigkeit aufweisen als unbehandeltes Holz. Dies hat sich in Praxistests herausgestellt.

Die Mikromineralstoffe, die sich von den Steinen auf dem Ofen ablösen, können die Wandoberfläche in der Nähe des Ofens dunkel verfärben.

**Wenn Sie bei der Installation des Saunaofens die vom Hersteller empfohlenen Richtlinien einhalten, erhitzt sich der Saunaofen nur so weit, dass keine Gefahr für die brennbaren Materialien der Saunakabine besteht.** Die zulässige Höchsttemperatur für die Wand- und Deckenoberflächen der Saunakabine beträgt + 140 Grad Celsius.

Saunaöfen, die über ein CE-Symbol verfügen, erfüllen alle Bestimmungen für Saunaanlagen. Die entsprechenden Behörden kontrollieren, ob diese Bestimmungen eingehalten werden.

### Ventilation in der Saunakabine

Besonders wichtig für das Saunen ist eine gute Ventilation. Die Luft in der Saunakabine sollte in der Stunde sechsmal wechseln. Das Frischluftrohr sollte direkt von draußen kommen und sollte nach neuestem Stand der Forschungen über dem Saunaofen in mindestens 50 cm Höhe angebracht werden. Der Durchmesser des Rohres sollte ca. 5–10 cm betragen.

Die Abluft sollte aus dem unteren Teil der Sauna direkt in einen Abzug oder durch ein knapp über dem Saunaboden beginnendes Abzugsrohr zu einem Ventil im oberen Teil der Sauna geleitet werden. Die Abluft kann auch unter der Tür

out through an exhaust air vent in the washing room through a 5 cm opening under the sauna door. The exhaust air of the sauna room should be taken from as far from the heater as possible, but near the floor level. The crosscut area of the exhaust air vent should be twice that of the supply air pipe.

For the above-mentioned system, mechanical ventilation is necessary.

If the heater is mounted in a ready-made sauna, the instructions of the sauna manufacturer should be followed when arranging ventilation.

The series of pictures shows examples of ventilation systems for a sauna room. See fig. 7.

hindurch nach außen geleitet werden, wenn sich unter der Tür, die zum Waschraum mit Abluftventil führt, ein etwa 5 cm breiter Spalt befindet. Die Abluft der Saunakabine sollte möglichst weit entfernt vom Saunaofen aber so nahe wie möglich am Fußboden abgeführt werden. Die Querschnittsfläche des Abzugsrohres sollte zweimal größer als die des Frischluftrohres sein.

Die oben erwähnte Ventilation funktioniert, wenn sie maschinell verwirklicht wird.

Falls der Saunaofen in eine Fertigsauna eingebaut wird, müssen die Ventilationsanweisungen des Saunaherstellers befolgt werden.

In der Abbildungsserie sind Beispiele für Ventilationsstrukturen dargestellt. Siehe Abb. 7.

**LET OP!** Deze instructies voor installatie en gebruik zijn bedoeld voor de eigenaar of de persoon die verantwoordelijk is voor de sauna, evenals voor de elektrotechnicus die verantwoordelijk is voor de elektrische installatie van de saunaoven.

Na het voltooiën van de installatie, moet de persoon die verantwoordelijk is voor de installatie deze instructies doorgeven aan de eigenaar van de sauna of aan de persoon die verantwoordelijk is voor het gebruik van de sauna.

De garantietermijn voor saunaovens en regelapparatuur die in sauna's door gezinnen worden gebruikt, bedraagt twee (2) jaar. De garantietermijn voor saunaovens en regelapparatuur die in sauna's door bewoners van gemeenschappelijke gebouwen worden gebruikt, bedraagt een (1) jaar.

Wij feliciteren u met uw keuze!

### Aan de muur bevestigen

Volg bij het monteren de aanwijzingen in tabel 1 en de tekeningen. De unit wordt bevestigd met de schroeven die bij de saunaoven zijn geleverd. Zorg dat de bevestiging achter de oven voldoende is om de oven te ondersteunen, door middel van dwarsbalken in de lambrisering van de sauna.

**LET OP!** Versterk het paneel achter de saunaoven met een extra plank voordat u de saunaoven tegen de wand monteert.

**LET OP!** Er moet vóór de bedieningsschakelaar van de saunaoven voldoende werkruimte overblijven.

- De saunaoven kan in een nis worden gemonteerd met een minimale hoogte van 1900 mm (zie fig. 2).
- Per sauna mag slechts één saunaoven worden geïnstalleerd.

**BELANGRIJK:** Het beschermen van muren of plafond met een licht materiaal dat op het oppervlak van de muur of het plafond is aangebracht, kan tot een gevaarlijke stijging van de temperatuur in muur of plafond leiden.

**NOTA:** Queste istruzioni per l'installazione e l'utilizzo sono dirette al proprietario od alla persona incaricata del funzionamento della sauna, come pure all'elettricista che si occuperà dell'installazione elettrica del riscaldatore.

Dopo aver completato l'installazione, la persona che l'ha eseguita dovrebbe passare queste istruzioni al proprietario della sauna o alla persona incaricata del suo funzionamento.

La durata della garanzia per i componenti del sistema di regolazione e riscaldamento per saune utilizzate da famiglie è di due (2) anni. La durata della garanzia per i componenti del sistema di regolazione e riscaldamento per saune utilizzate da abitanti di edifici residenziali è di un (1) anno.

Congratulazioni per la vostra scelta!

### Fissaggio a parete

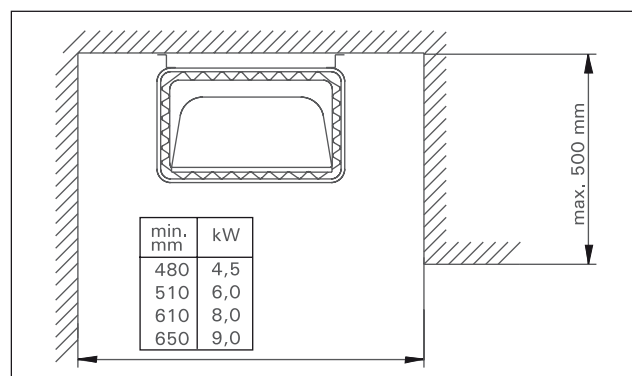
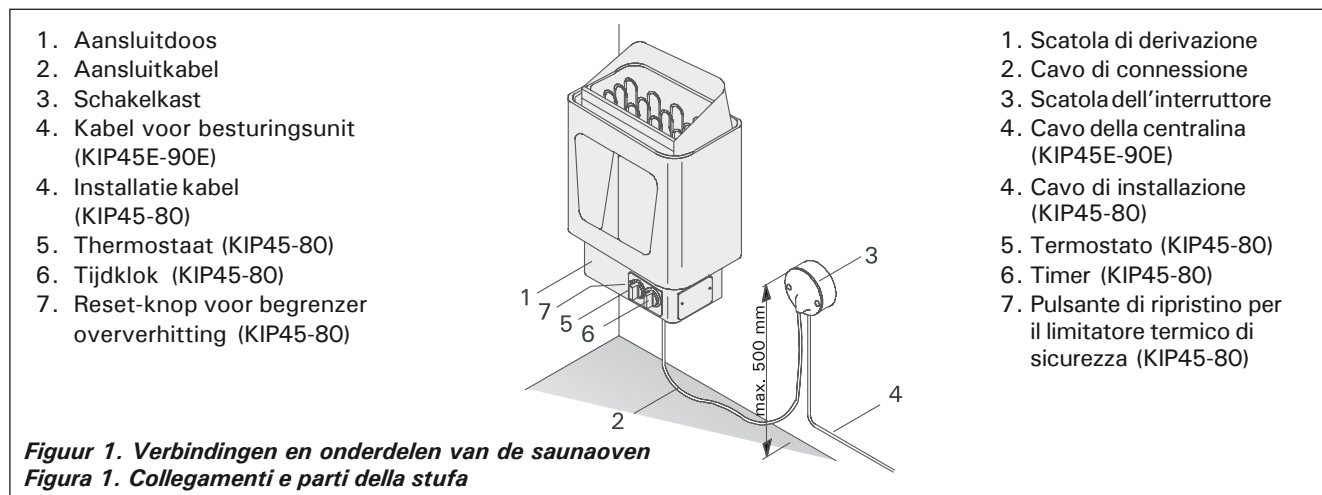
Per il fissaggio, seguire le indicazioni esposte nella tabella 1 e negli schemi utilizzando le viti in dotazione alla stufa e verificando che nel rivestimento della sauna dietro la stufa vi siano, ad esempio, dei rinalzi idonei a sostenerne il peso.

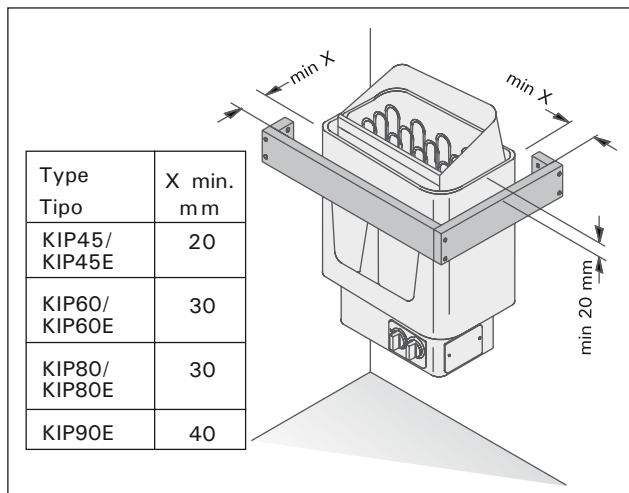
**NOTA BENE:** prima di montare la stufa alla parete, rinforzare il pannello retrostante applicando una tavola in legno.

**NOTA BENE:** davanti all'interruttore di comando della stufa deve esservi spazio di lavoro sufficiente.

- È possibile montare la stufa in un recesso la cui altezza minima sia di 1900 millimetri (vedere fig. 2).
- Nella stanza della sauna può essere installata una sola stufa.

**IMPORTANTE** La protezione delle pareti o del soffitto per mezzo di un isolante termico, fissato direttamente a contatto con le pareti o il soffitto, può provocare un pericoloso aumento della temperatura degli stessi.





**Figuur 3. Veiligheidsleuning**  
**Figura 3. Griglia di sicurezza**

### Veiligheidsleuning

Wij bevelen aan, een veiligheidsleuning rond de saunaoven een te brengen. Volg hiervoor de aanwijzingen in fig. 3.

### Regelorganen van de saunaoven en correct gebruik

De KIP45, KIP60, KIP80 en KIP90 saunaovens zijn onderaan voorzien van een tijd klok en een thermostaat.

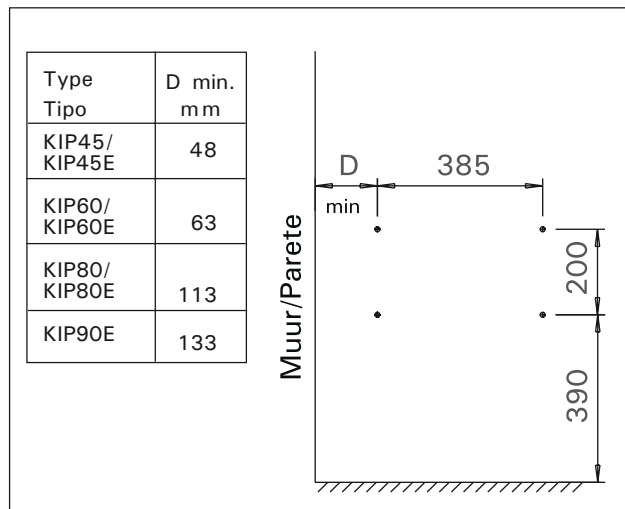
De KIP45E, KIP60E, KIP80E en KIP90E saunaovens moeten worden uitgerust met een aparte besturingsunit die in een droog vertrek buiten de saunaruimte moet worden geïnstalleerd.

Voordat u de saunaoven inschakelt, moet u zich er altijd van vergewissen dat er zich geen voorwerpen op of in de onmiddellijke nabijheid van de saunaoven bevinden.

### Thermostaat en tijd klok verplaatsen (KIP 45, KIP60, KIP80)

Normaal gesproken bevinden de thermostaat en de tijd klok zich aan de voorzijde van de saunaoven (fig. 3), maar desgewenst kunnen ze naar de rechter- of linkerkant van de saunaoven worden verplaatst. Alleen een gekwalificeerd elektricien mag deze werkzaamheden uitvoeren.

1. Draai de saunaoven ondersteboven en maak de basisplaat los.
2. Verwijder de knoppen van de tijd klok (1) en van de thermostaat (2) door deze naar buiten te trekken.
3. Verwijder de twee arrêterschroeven uit de bevestigingsplaat van de tijd klok en van de thermostaat.
4. Maak de dekplaat los aan de kant die u heeft gekozen voor tijd klok en thermostaat.
5. Vervang deze plaat door de bevestigingsplaat, compleet met de tijd klok en thermostaat.
6. Druk de knoppen weer terug.
7. Bevestig de dekplaat aan de voorzijde van de saunaoven.
8. Controleer de verbindingen met de tijd klok en de thermostaat en de speling.
9. Maak de basisplaat van de saunaoven weer vast.



**Figuur 4. Plaats van het montageframe van de saunaoven**  
**Figura 4. Ubicazione della cremagliera della stufa**

### Corrimano di sicurezza

Attorno alla stufa è consigliabile installare un corrimano di sicurezza; seguire in proposito le indicazioni illustrate alla figura 3.

### Comandi della stufa e impiego

Le stufe KIP45, KIP60, KIP80 e KIP90 sono fornite di timer e termostato, collocati sulla parte bassa della stufa stessa.

Le stufe KIP45E, KIP60E, KIP80E e KIP90E devono disporre di una centralina separata da installare in una zona asciutta all'esterno della stanza della sauna.

Prima di accendere la stufa, controllare sempre che non vi siano oggetti appoggiati sopra né a poca distanza.

### Riposizionamento di termostato e timer (KIP 45, KIP60, KIP80)

Il termostato ed il timer di norma sono ubicati davanti alla stufa (fig. 3), ma è possibile spostarli a destra o a sinistra della stessa, a condizione che l'intervento sia eseguito da un elettricista qualificato.

1. Capovolgere la stufa e staccare il basamento.
2. Rimuovere le manopole di timer (1) e termostato (2) tirandole verso l'esterno.
3. Togliere le due viti che fissano la placchetta del timer e del termostato.
4. Togliere la copertura dal lato prescelto.
5. Sostituirla con la placchetta completa di timer e termostato.
6. Rimettere le manopole al loro posto.
7. Fissare la copertura davanti alla stufa.
8. Controllare i collegamenti di timer e termostato e gli interspazi.
9. Rimettere il basamento alla stufa e fissarlo.

## Hoofdnet aansluiting

Omdat deze door de warmte bros wordt, is het niet toegestaan, met PVC geïsoleerde kabel te gebruiken als verbindingkabel naar de saunaoven.

De saunaoven mag alleen door een bevoegde, professionele elektrotechnicus conform de geldende regels op het stroomnet worden aangesloten. De saunaoven wordt semistationair op de aansluitdoos tegen de saunawand aangesloten. De verbindingkabel moet een rubberkabel type HO7RN-F of een gelijkaardig type zijn. In het onderste gedeelte van de saunaoven bevindt zich een permanent geïnstalleerde besturingsunit (KIP45–KIP80). In aanvulling op de hoofdnet aansluiting, is het besturingscentrum voorzien van extra connectors waarop de volgende extra onderdelen kunnen worden aangesloten:

- Een indicatorlampje boven de stoomruimte (zie aansluitschema). Dwarsdoorsnede van de verbindingkabel (zie tabel 1).
- Elektrische verwarming voor de saunaoven (zie aansluitschema).

De bedieningskabel van de elektrische verwarming wordt rechtstreeks op de aansluitdoos aangesloten, en loopt van daar naar de aansluitstrook via een rubberen kabel met de dikte van een verbindingkabel.

**LET OP! De saunaoven voorziet in een spanningsregeling (230V) vanaf de P en M connectors.**

De KIP-E modellen vereisen een apart besturingscentrum C90/C150 (C150VKK).

## Collegamento alla rete elettrica

A causa dell'infragimento termico, è vietato utilizzare un cavo con isolamento termico in PVC come cavo di connessione per la stufa.

La stufa può essere collegata alla rete elettrica in conformità alle normative vigenti soltanto da un elettricista qualificato autorizzato. La stufa è collegata in maniera semipermanente alla scatola di derivazione posta sulla parete della sauna. Il cavo di connessione deve essere di gomma, del tipo HO7RN-F o equivalente. Nella parte bassa della stufa è installata una centralina permanente (KIP45–KIP80). La centralina è dotata di un connettore che la collega alla rete elettrica principale e di ulteriori connettori che consentono anche i seguenti allacciamenti:

- una spia sopra il bagno turco (vedere lo schema elettrico) Sezione trasversale del cavo di connessione (Tabella 1).
- Blocco del riscaldamento elettrico a stufa (vedere lo schema elettrico).

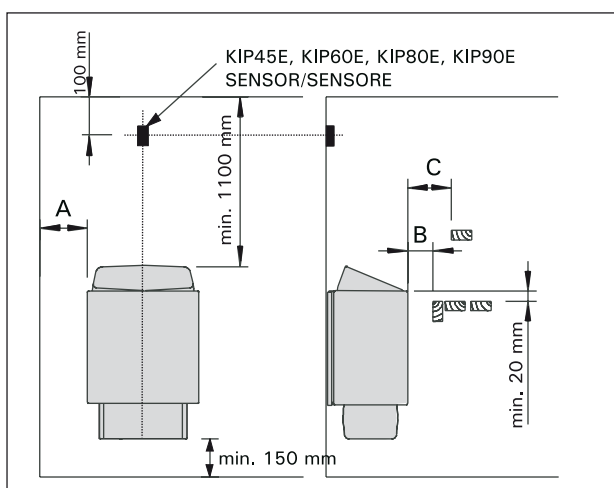
Il cavo di controllo del riscaldamento elettrico è collegato direttamente alla scatola di derivazione e dà lì alla morsettiera mediante un cavo in gomma spesso quanto un cavo di connessione.

**NOTA BENE: dai connettori P ed M della stufa parte un regolatore di tensione (230V).**

Per i modelli KIP-E è prevista la centralina separata C90/C150 (C150VKK).

Tabel 1.  
Tabella 1.

Saunaoven Riscaldatore	Vermogen Portata kW	Sauna Stanza della sauna			Minimale afstanden Distanze minime					Aansluitkabel Cavo collegamento		
		Kubieke inh. Vol. cubico	Hoogte Altezza		A mm	B mm	C mm	Tot plafond Dal soffitto	Tot vloer Al suolo	400V3N~ mm <sup>2</sup>	Zekering Fusibile	
Breedte/Larghezza 41 cm Diepte/Profondità 28 mm Hoogte/Altezza 60 cm Gewicht/Peso 16 kg Stenen/Pietre max. 25 kg		min m <sup>3</sup>	max m <sup>3</sup>	min mm	**)		*)					A
KIP45/KIP45E	4,5	3	6	1900	35	20	35	100	1100	150	5 x 1,5	3 x 10
KIP60/KIP60E	6,0	5	8	1900	50	30	50	120	1100	150	5 x 1,5	3 x 10
KIP80/KIP80E	8,0	7	12	1900	100	30	80	150	1100	150	5 x 2,5	3 x 16
KIP90E	9,0	8	14	1900	120	40	100	150	1100	150	5 x 2,5	3 x 16



\*) van voorzijde tot bovenste platform

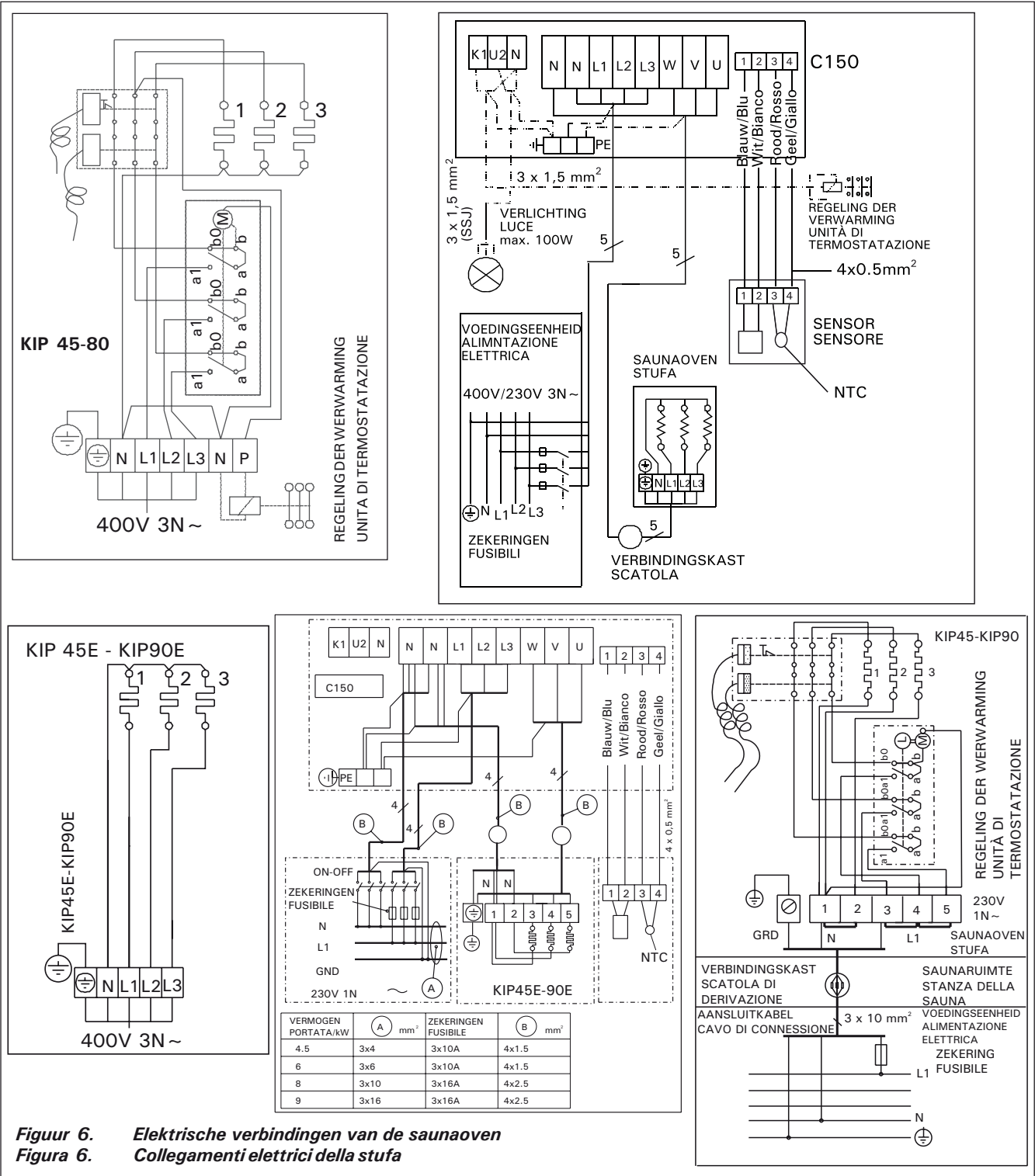
\*\* ) van de zijkant tot de muur

\*) da davanti alla piattaforma superiore

\*\* ) dal fianco alla parete

Figuur 5. Veiligheidsafstanden t.o.v. de saunaoven  
Figura 5. Distanze di sicurezza dalla stufa





Figur 6. Elektrische verbindingen van de saunaoven  
 Figura 6. Collegamenti elettrici della stufa

**Installatie van de besturingsunit (C90, C150) en sensors (KIP45E-KIP90E)**

Installeer de besturingsunit op een droge plaats buiten de saunaruumte op een hoogte van circa 170 cm. De besturingsunit wordt geleverd met gedetailleerde aanwijzingen aan de hand waarvan de unit aan de muur kan worden bevestigd.

Bevestig de temperatuursensor aan de wand van de saunaruumte boven de saunaoven. Hij moet op de zijdelingse centrale lijn van de saunaoven worden gemonteerd, 100 mm onder het plafond. Zie fig. 5.

**Isolatiweerstand elektrische saunaoven**

Bij de laatste inspectie van de elektrische installaties vindt men mogelijk een "lekka-ge" bij het meten van de isolatiweerstand van de saunaoven. De oorzaak hiervan is dat het isolatiemateriaal van de

**Installazione della centralina (C90, C150) e dei sensori (KIP45E-KIP90E)**

Installare la centralina in un luogo asciutto, fuori della stanza della sauna, ad un'altezza di circa 170 cm. Assieme alla centralina vengono fornite istruzioni dettagliate relative al suo fissaggio alla parete.

Installare il sensore della temperatura sulla parete della stanza della sauna, sopra la stufa, sulla mezzeria laterale della stufa, 100 mm al di sotto del soffitto. Vedere fig. 5.

**Resistenza dell'isolamento elettrico della stufa**

Durante il collaudo finale delle installazioni elettriche, è possibile che venga rilevata una "perdita" mentre viene misurata la resistenza dell'isolamento della stufa perché il materiale isolante delle resistenze del

verwarmingsweerstandens vocht uit de lucht heeft geabsorbeerd (opslag, transport). Nadat de saunaoven een aantal keren is gebruikt, zal het vocht van de weerstanden zijn verdwenen.

**Sluit de stroomkabel voor de saunaoven niet aan via de aardlekschakelaar!**

### Saunastenen opstapelen

De saunastenen voor een elektrische saunaoven moeten een doorsnee hebben van 4–8 cm. De stenen voor de saunaoven moeten massieve steenklompen zijn die speciaal voor gebruik in de saunaoven zijn bedoeld. **Gebruik geen lichte, poreuze keramische “stenen” van dezelfde maat of zachte potstenen in de saunaoven, aangezien hierdoor de weerstandstemperatuur te ver op kan lopen en de weerstand verloren kan gaan.**

Steengruis moet worden afgespoeld voordat de stenen worden gestapeld. **De stenen moeten in de steenkorf boven het rooster en tussen de verwarmingselementen (weerstanden) worden gestapeld, waarbij de stenen elkaar ondersteunen. Het gewicht van de stenen mag niet op de verwarmingselementen rusten.**

De stenen mogen niet te dicht op elkaar worden gestapeld, zodat de lucht door de saunaoven kan stromen. De stenen moeten losjes worden aangebracht en niet tussen de verwarmingselementen worden geklemd. Zeer kleine stenen mogen helemaal niet in de saunaoven worden gebruikt.

De stenen moeten de verwarmingselementen geheel bedekken. Ze mogen echter geen hoge stapel boven de elementen vormen. Zie fig. 1.

De stenen slijten in het gebruik. Daarom moeten ze minstens eenmaal per jaar opnieuw worden gerangschikt (vaker als de sauna zeer regelmatig wordt gebruikt). Daarbij moeten eventuele kleine brokstukken uit de onderzijde van de saunaoven worden verwijderd, en uit elkaar gevallen stenen door nieuwe worden vervangen.

**De garantie strekt zich niet uit tot gebreken die zijn veroorzaakt door het gebruik van stenen die niet door de fabrikant worden aanbevolen. Evenmin dekt de garantie gebreken die worden veroorzaakt doordat uit elkaar gevallen stenen of te kleine stenen de ventilatieopeningen van de saunaoven blokkeren.**

Er mogen geen voorwerpen of apparaten in de steenkorf van de saunaoven of nabij de saunaoven worden geplaatst die de omvang of de richting van de luchtstroom door de saunaoven kunnen beïnvloeden, waardoor de weerstandstemperatuur te hoog kan worden en de wandoppervlakken in brand kunnen vliegen!

### Saunawater

**Het water dat op de hete stenen wordt gegooit, moet voldoen aan de normen voor schoon huishoudwater.**

Factoren die de waterkwaliteit kunnen beïnvloeden, zijn:

- humusachtige gehalte (kleur, smaak, bezinksel); aanbevolen gehalte minder dan 12 mg/liter;
- ijzergehalte (kleur, geur, smaak, bezinksel); aanbevolen gehalte minder dan 0,2 mg/liter;
- hardheid - de belangrijkste substanties zijn mangaan (Mn) en calcium (Ca); aanbevolen mangaangehalte 0,05 mg/liter, calcium minder dan

riscaldamento ha assorbito dell'umidità dall'aria (durante lo stoccaggio o il trasporto). Dopo aver fatto funzionare la stufa per alcune volte, l'umidità sulle resistenze scompare.

**Non collegare l'alimentatore della stufa con l'interruttore di messa a terra!**

### Come impilare le pietre da sauna

Le pietre da sauna per un bruciatore elettrico dovrebbero avere un diametro di 4–8 cm. Le pietre per il riscaldatore dovrebbero essere blocchi solidi di pietra particolarmente indicata per l'utilizzo nel riscaldatore. **Non bisogna utilizzare né “pietre” leggere e porose di ceramica, anche se delle stesse dimensioni, né pietre argillose morbide, perché potrebbero far sì che la temperatura di resistenza aumenti troppo e ciò potrebbe portare alla rottura della resistenza stessa.**

Prima di impilare le pietre è bene lavare via la loro polvere. **Le pietre dovrebbero essere impilate nello scomparto riservato alle pietre e posto sopra la griglia, fra gli elementi elettrici (resistenze), in modo che le pietre si sostengano a vicenda. Il peso delle pietre non deve poggiare sugli elementi di riscaldamento.**

Le pietre non devono essere troppo strette fra loro, in modo che l'aria possa circolare attraverso il riscaldatore. Le pietre vanno impilate senza fare pressione e non vanno incuneate fra gli elementi del riscaldatore. Non bisogna assolutamente inserire pietre molto piccole.

Le pietre dovrebbero coprire completamente gli elementi di riscaldamento, pur non formando una pila troppo alta sopra di essi.

Con l'andare del tempo, le pietre tendono a sbriciolarsi. Di conseguenza esse vanno risistemate perlomeno una volta all'anno, o anche più spesso, se la sauna viene usata con una certa frequenza. Allo stesso tempo, ogni frammento di pietra deve essere tolto dal fondo del riscaldatore, e le pietre sbriciolate devono essere sostituite da altre.

**La garanzia non copre i guasti provocati dall'utilizzo di pietre non consigliate dalla ditta, come pure i guasti provocati dalla presenza di pietre sbriciolate o troppo piccole che vadano a bloccare il sistema di ventilazione del riscaldatore.**

**E' importante che nessun oggetto od apparecchio venga posto all'interno dello spazio del riscaldatore riservato alle pietre, né presso il riscaldatore, affinché la quantità e la direzione del flusso dell'aria attraverso il riscaldatore non subiscano variazioni. Ciò infatti potrebbe causare un eccessivo aumento della temperatura di resistenza e far prendere fuoco alle pareti!**

### Acqua della sauna

**L'acqua da gettare sulle pietre riscaldate dovrebbe essere pulita come la normale acqua per utilizzo domestico.** Tra i fattori che influiscono sulla qualità dell'acqua troviamo i seguenti:

- contenuto di humus (colore, gusto, precipitati); percentuale consigliata: inferiore a 12 mg/litro
- contenuto di ferro (colore, odore, gusto, precipitati); percentuale consigliata: inferiore a 0,2 mg/litro
- durezza: le sostanze principali sono manganese (Mn) e calcio (Ca); percentuale consigliata: per il manganese 0,05 mg/litro, per il calcio inferiore a 100 mg/litro.

100 mg/liter.

Kalkhoudend water laat een witte, kleverige laag achter op de stenen en op metalen oppervlakken in de saunaoven. Door kalkaanslag op de stenen worden de verwarmende eigenschappen slechter.

IJzerhoudend water laat een roestachtige laag op het oppervlak van de saunaoven en de elementen achter en veroorzaakt corrosie.

Het gebruik van humusachtig, gechloreerd water en zeewater is niet toegestaan.

**Er mogen alleen geurstoffen worden gebruikt die voor saunawater zijn samengesteld. Volg de aanwijzingen op de verpakking.**

### **Gebruik (KIP45–KIP80)**

**Temperatuurregeling:** De gewenste saunatemperatuur wordt ingesteld door aan de knop op de temperatuurregeling van de saunaoven te draaien. De sauna wordt binnen een uur tot de vereiste temperatuur opgewarmd, afhankelijk van de grootte, constructie en warmte-isolatie van de sauna. De thermostaat houdt de sauna op de ingestelde temperatuur.

**De verwarmingsthermostaat beschermt de verwarmingselementen ook tegen oververhitting. Als de stenen te dicht op elkaar worden gestapeld, kan de lucht niet goed door de unit circuleren. De thermostaat sluit de stroomvoorziening af om oververhitting te voorkomen; het gevolg is dat de sauna ongewoon langzaam warm zal worden.**

**Temperatuurbegrenzing:** Als (door wat voor oorzaak dan ook) de houten onderdelen van de sauna ongewoon heet worden, dan zal de temperatuurbegrenzer de saunaoven geheel uitschakelen. Zodra de temperatuur weer een normale waarde heeft bereikt, kan de zekering met de hand worden teruggezet met behulp van de knop die zich naast de thermostaatknop van de saunaoven bevindt. (Zie figuur 1).

### **Tijdklok (KIP45-KIP80)**

De saunaoven wordt ingeschakeld met behulp van een tijdschakelaar. De indicatorlampjes gaan branden. (KV) De tijdklok heeft twee schalen: de eerste (met grote cijfers) is het "meteen aan" gedeelte, d.w.z. de saunaoven is gedurende de gekozen tijdsduur (0–4 uur) ingeschakeld. Het andere gedeelte is het zogenaamde "vooraf ingestelde" gedeelte (1–8 uur), dat wordt gebruikt om de saunaoven na een bepaalde tijd in te schakelen. De saunaoven start wanneer de tijdklok de schakelaar terug heeft gezet op het "meteen aan" gedeelte, d.w.z., bij nummer vier (4). Hierna zal de saunaoven gedurende ongeveer 4 uur aanblijven, tenzij de schakelaar eerder op nul wordt gezet. Bij het bereiken van de nul (0) wordt de netvoeding naar de elementen onderbroken en wordt de saunaoven uitgeschakeld.

**Voorbeeld 1.** U wilt gaan joggen en daarna een saunabad nemen. U schat dat u 5 uur zal lopen. U draait de tijdklok met de wijzers van de klok mee over de schaal 0–4 tot aan het keuzesegment (schaal 1–8) bij nummer 4.

De tijdklok gaat lopen en na vier uur wordt de saunaoven ingeschakeld. Omdat het ongeveer een uur duurt voordat de sauna op temperatuur is, zal de ruimte na circa 5 uur warm en gereed voor gebruik zijn, m.a.w.: op het moment dat u bent uitgelopen.

L'acqua calcarea lascia uno strato bianco ed appiccicoso sulle pietre e sulle superfici metalliche del riscaldatore. La calcificazione delle pietre provoca un deterioramento delle caratteristiche riscaldanti.

L'acqua ferrosa lascia uno strato rugginoso sulla superficie e sugli elementi del riscaldatore, e provoca corrosione.

E' vietato utilizzare acqua ricca di humus e di cloro oppure acqua marina.

**E' possibile utilizzare soltanto profumi speciali appositamente prodotti per l'acqua della sauna. Seguite le istruzioni fornite sull'imballo.**

### **Uso di (KIP45–KIP80)**

**Controllo della temperatura:** per impostare la temperatura desiderata per la sauna, girare la manopola ubicata sul comando della stufa che regola la temperatura. La sauna raggiunge la temperatura desiderata in un'ora circa, in base alle dimensioni, alla struttura e all'isolamento termico della sauna. Il termostato mantiene la sauna alla temperatura impostata.

**Il termostato della stufa protegge dal surriscaldamento anche gli elementi riscaldanti. Le pietre non devono essere troppo vicine le une alle altre, in modo da consentire all'aria di circolare correttamente attraverso lo scomparto ed evitare così che il termostato scatti per impedire il surriscaldamento, con la conseguenza che la sauna si riscalderebbe troppo lentamente.**

**Limitazione della temperatura:** se per qualche ragione i componenti in legno della sauna si surriscaldano, l'arresto di sicurezza termico spegne la stufa completamente e potrà essere ripristinato manualmente - una volta che la temperatura ha raggiunto il livello corretto - con il pulsante che si trova in prossimità della manopola del termostato. (Vedere figura 1).

### **Timer (KIP45-KIP80)**

Accendere la stufa con l'interruttore del timer: si illuminano le spie. (KV) Il timer ha due scale graduate: la prima (con numeri grandi) è la sezione "accensione immediata", la stufa cioè rimane accesa per un tempo stabilito (0-4 ore), mentre l'altra è la cosiddetta "sezione preimpostata" (1-8 ore), utilizzata per accendere la stufa dopo un periodo determinato. La stufa parte quando il timer ha riportato l'interruttore alla sezione "accensione immediata", cioè al numero quattro (4), dopo di che resterà accesa per circa quattro ore, a meno che l'interruttore non sia stato prima azzerato. Sullo zero (0), l'alimentazione elettrica agli elementi è staccata e la stufa è spenta.

**Esempio 1.** Volete andare a correre e poi fare la sauna. La durata stimata della corsa è di 5 ore. Girare il timer in senso orario sulla scala graduata 0-4 alla sezione di preimpostazione (1-8) sul numero 4.

Il timer parte e dopo quattro ore la stufa si accende. Dato che la sauna si scalda in circa un'ora, la stanza sarà calda e pronta per l'uso dopo circa cinque ore, al ritorno dalla corsa.

**Voorbeeld 2.** Als u “meteen” wilt baden en dus geen gebruik wilt maken van een vooraf ingestelde tijd, dan moet de tijd klok op het gewenste punt worden ingesteld in het bereik 0–4. De saunaoven wordt dan onmiddellijk ingeschakeld en de sauna is na ongeveer een uur gereed voor gebruik.

Schakel de saunaoven meteen na het baden uit en controleer of de saunastenen droog zijn. Soms is het raadzaam, de saunaoven nog een tijdje aan te laten staan zodat de houten delen van de sauna de tijd krijgen om goed op te drogen.

**LET OP! U moet er absoluut op toezien dat de tijd klok na afloop van de ingestelde tijd de netvoeding naar de elementen uit heeft geschakeld.**

### Problemen oplossen (KIP45–80)

Als de saunaoven niet verwarmt, dient u de volgende punten langs te lopen:

- De stroom is ingeschakeld
- De thermostaat toont een hogere waarde dan de temperatuur van de sauna.
- De zekeringen van de saunaoven zijn in goede conditie.
- De temperatuurbewaking is niet geactiveerd. Het geluid van de tijd klok is te horen maar de elementen worden niet verwarmd.
- De tijd klok heeft naar een gedeelte geschakeld waarin de saunaoven moet verwarmen (0–4).

### Isolatie en wandmaterialen voor de saunarimte

In een elektrisch verwarmde sauna moeten alle massieve wandoppervlakken die veel warmte opnemen (zoals bakstenen, glasblokken, pleisterwerk etc.), voldoende worden geïsoleerd om het vermogen van de saunaoven op een redelijk laag niveau te houden.

Een wand- en plafondconstructie is voldoende thermisch geïsoleerd indien:

- de dikte van de zorgvuldig aangebrachte isolatiewol in het huis 100 mm bedraagt (minimum 50 mm);
- de vochtbescherming bestaat uit b.v. aluminiumfolie met goed afgeplakte randen. De folie moet zodanig worden aangebracht dat de glanzende zijde naar de binnenkant van de sauna gekeerd is;
- er een luchtspeeling van 10 mm is tussen de vochtbescherming en de paneelplanken (aanbevolen);
- de binnenzijde bedekt is met 12-16 mm dikke lambrisering;
- er een speling van enkele millimeters is bovenaan de wandbedekking aan de rand van de plafondbetimmering

Als u een redelijk vermogen voor de saunaoven nastreeft, kan het raadzaam zijn om het plafond van de sauna te verlagen (doorgaans 2100–2300 mm, minimumhoogte 1900 mm). Hierdoor wordt de inhoud van de sauna kleiner en kan met een kleiner vermogen van de saunaoven worden volstaan. Het plafond kan worden verlaagd zodat de plafondbinten worden bevestigd op een geschikte hoogte. De ruimten tussen de binten worden geïsoleerd (minimale isolatie 100 mm) en zoals hierboven beschreven overdekt.

Omdat warmte naar boven beweegt, wordt een maximale afstand van 1100–1200 mm tussen de bank en het plafond aanbevolen.

**LET OP! Raadpleeg de brandweer om te achterhalen, welk deel van de brandwerende muur mag worden**

**Esempio 2.** Per fare la sauna “immediatamente” e quindi non utilizzare l’opzione di preimpostazione, il timer deve essere impostato al punto desiderato nella sezione 0-4, così la stufa si accende subito e la sauna sarà pronta per il bagno dopo circa un’ora.

Spegnerne subito la stufa dopo il bagno e controllare che le pietre della sauna siano asciutte. Talvolta può essere consigliabile lasciare la stufa accesa per un po’ in modo che le parti in legno della sauna si asciughino correttamente.

**NOTA BENE: è assolutamente necessario verificare che il timer abbia sospeso l’alimentazione degli elementi dopo il tempo stabilito.**

### Ricerca dei guasti (KIP45–80)

Se la stufa non riscalda, verificare i seguenti punti:

- l’elettricità è accesa
- la cifra che compare sul termostato è più elevata rispetto alla temperatura della sauna.
- i fusibili per la stufa sono in buone condizioni.
- la protezione termica non è scattata. Si sente il suono del timer ma gli elementi non sono caldi.
- il timer è stato girato su una sezione in cui la stufa dovrebbe essere riscaldata (0–4).

### Isolamento e materiali per le pareti della stanza della sauna

In una sauna riscaldata elettricamente, tutte le superfici murarie massicce che immagazzinano parecchio calore (come i mattoni, le parti in vetro, l’intonaco etc.) devono essere correttamente isolate allo scopo di mantenere la portata del riscaldatore ad un livello ragionevolmente basso.

Una costruzione formata da pareti e soffitto può essere considerata dotata di un corretto isolamento termico se:

- Lo spessore della lana isolante accuratamente inserita nell’edificio è di 100 mm (minimo 50 mm).
- La protezione contro l’umidità consiste, ad esempio, in carta d’alluminio con i bordi perfettamente sigillati. La carta va sistemata in modo che la parte lucida si trovi rivolta verso l’interno della sauna.
- E’ stato lasciato uno spazio di 10 mm fra la protezione contro l’umidità ed i pannelli (è consigliabile).
- L’interno della stanza è coperto da pannelli con uno spessore di 12–16 mm.
- E’ stato lasciato uno spazio di alcuni millimetri fra la parte finale del rivestimento delle pareti ed il bordo del rivestimento del soffitto.

Se si desidera ottenere una ragionevole portata del riscaldatore, potrebbe essere consigliabile abbassare il soffitto della sauna (normalmente a 2100–2300 mm, altezza minima 1900 mm). In questo modo il volume della sauna viene ridotto e sarà sufficiente una portata inferiore del riscaldatore. Il soffitto va abbassato in modo che i travetti del soffitto stesso siano posti ad un’altezza corretta. Gli spazi fra un travetto e l’altro vanno isolati (isolamento minimo: 100 mm) e rivestiti come sopra descritto.

Dal momento che il calore tende ad andare verso l’alto, si consiglia una distanza massima di 1100–1200 mm fra la panca ed il soffitto.

**NOTA: consultate i pompieri per sapere quale parte del muro va isolata contro gli incendi. Non isolate le canne fumarie.**



geïsoleerd. Luchtkokers niet isoleren.

**LET OP!** Door het afschermen van de wanden of het plafond met hittewerend materiaal, zoals steenplaten die rechtstreeks aan muur of plafond worden bevestigd, kan de temperatuur van de wand- of plafondmaterialen gevaarlijk stijgen.

### Het zwart worden van de saunawanden

Houten materialen in een sauna, zoals panelen, worden na verloop van tijd zwart. Dit proces wordt versneld door zonlicht en door de hitte van de saunaoven. Als de wandoppervlakken zijn behandeld met beschermingsmiddelen, dan kan het zwart worden van het oppervlak van de muur boven de saunaoven snel zichtbaar worden, afhankelijk van het beschermingsmiddel dat is gebruikt. Het zwart worden is te wijten aan het feit dat de beschermingsmiddelen minder hittebestendig zijn dan onbewerkt hout. Dit is in praktijktests aangetoond. Het micronische minerale aggregaat dat van de stenen loslaat en op de saunaoven valt, kan het wandoppervlak vlakbij de saunaoven zwart maken.

**Indien de installatievoorschriften van de fabrikant bij het installeren van de saunaoven, worden opgevolgd, zal de saunaoven niet zo heet worden dat het brandbare materiaal in de saunarimte in gevaar komt.** De maximum toelaatbare temperatuur in de wand- en plafondoppervlakken van de saunarimte is + 140 graden Celsius.

Saunaovens die de CE-tekens dragen, voldoen aan alle bepalingen voor sauna-installaties. Bevoegde autoriteiten zorgen ervoor dat de bepalingen worden opgevolgd.

### Ventilatie van de saunarimte

Voldoende ventilatie is buitengewoon belangrijk voor de sauna. De lucht in de saunarimte moet zesmaal per uur worden verversd. De pijp met toevoerlucht moet in rechtstreekse verbinding met de buitenlucht staan. Volgens de laatste onderzoeksresultaten, moet de pijp zich op een minimum hoogte van 50 cm boven de saunaoven bevinden. De doorsnee van de pijp moet ongeveer 5–10 cm bedragen.

Afvoerlucht moet vanuit het onderste deel van de sauna recht naar de luchtschoorsteen worden geleid of, door gebruik te maken van een afvoerpijp die op vloerniveau begint, bij een luchtkanaal in het bovendeel van de sauna uitkomen. Afvoerlucht kan ook naar buiten worden geleid via een afvoerluchtkanaal in de wasruimte via een 5 cm grote opening onder de saunadeur. De afvoerlucht van de saunarimte moet zo ver mogelijk van de saunaoven vandaan worden aangezogen, maar wel dicht bij de vloer. Het afgestoken gebied van het afvoerluchtkanaal moet tweemaal zo groot zijn als de doorsnee van de luchttoevoerpijp.

In het bovengenoemde systeem is mechanische ventilatie vereist.

Indien de saunaoven in een kant en klare sauna wordt geïnstalleerd, moeten de aanwijzingen van de saunafabrikant worden opgevolgd bij het inrichten van de ventilatie.

De reeks afbeeldingen toont voorbeelden van ventilatiesystemen voor een saunarimte. Zie fig. 7.

**NOTA:** La protezione delle pareti o del soffitto per mezzo di un isolante per il calore, come pannelli metallici posti direttamente a contatto con le pareti od il soffitto può provocare un pericoloso aumento della temperatura dei materiali degli stessi.

### Annerimento delle pareti della sauna

I componenti di legno di una sauna, quali ad esempio i pannelli di rivestimento, con il passare del tempo si anneriscono. Il processo di annerimento viene accelerato dalla luce del sole e dal calore emanato dalla stufa. Se la superficie delle pareti è stata trattata con agenti protettivi specifici per pannelli, l'annerimento della superficie della parete al di sopra della stufa potrà verificarsi in tempi più o meno brevi, a seconda dell'agente protettivo utilizzato. Come dimostrano i test pratici, l'annerimento è dovuto ad una resistenza al calore degli agenti protettivi inferiore a quella del legno non trattato.

Il micronico aggregato minerale che si stacca dalle pietre posate sulla stufa può essere la causa dell'annerimento della parete nei pressi della stufa.

**Attenendosi alle istruzioni approvate dal fabbricante per l'installazione della stufa si potrà evitare che questa raggiunga una temperatura capace di mettere a rischio le sostanze infiammabili all'interno della sauna.** La temperatura massima consentita sulle superfici interne delle pareti e del soffitto è di + 140° C.

Le stufe per sauna che recano il marchio CE sono conformi alle disposizioni per gli impianti sauna. Le autorità competenti vigilano sull'adempimento di tali disposizioni.

### Ventilazione della stanza della sauna

È estremamente importante che la sauna sia provvista di una ventilazione sufficiente. L'aria della stanza della sauna dovrebbe essere cambiata sei volte ogni ora. Il tubo che porta aria fresca dovrebbe arrivare direttamente dall'esterno. In base agli ultimi risultati delle ricerche in merito, il tubo dovrebbe essere collocato ad un'altezza minima di 50 cm sopra il riscaldatore ed avere un diametro di circa 5–10 cm.

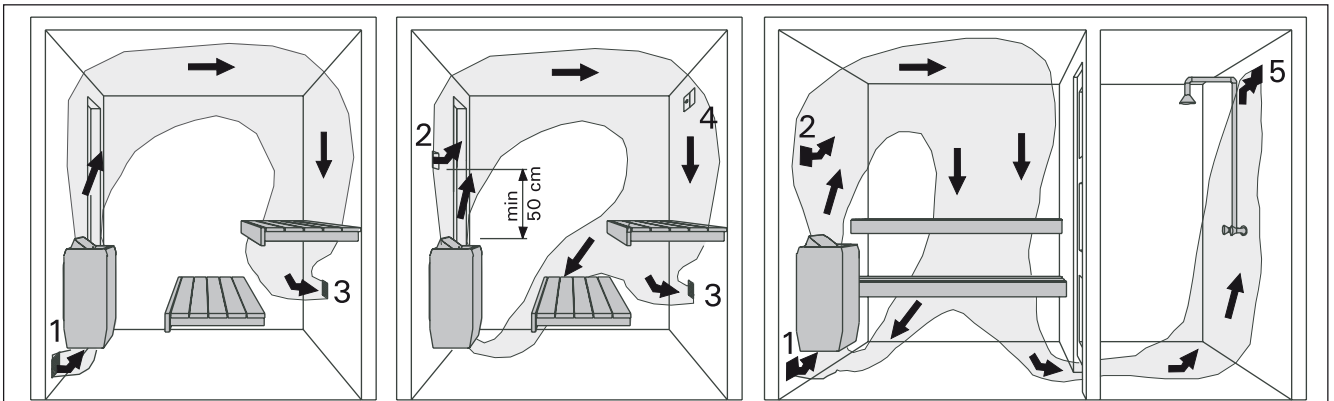
L'aria da espellere dovrebbe passare dalla parte inferiore della sauna direttamente alla canna fumaria oppure, se si utilizza un tubo di scarico dell'aria quasi a livello del suolo, ad uno sfiatatoio nella parte superiore della sauna. L'aria da espellere può essere eliminata anche per mezzo di uno sfiatatoio di scarico nella stanza da bagno, attraverso un'apertura di 5 cm praticata sotto la porta della sauna. L'aria da espellere dalla stanza della sauna dovrebbe essere prelevata da un punto il più lontano possibile dal riscaldatore, ma posto quasi a livello del suolo. L'apertura dello sfiatatoio per l'aria di scarico dovrebbe essere doppia rispetto a quella del tubo che fornisce aria fresca.

Per un sistema come quello sopra riportato è necessaria una ventilazione meccanica.

Se il riscaldatore viene montato in una sauna già predisposta, è necessario seguire le istruzioni fornite dal produttore della sauna relativamente alla ventilazione.

Una serie di immagini mostra alcuni esempi di sistemi di ventilazione per una stanza da sauna. Vedi fig. 7.





1. Kanaal luchttoevoer.
2. Optioneel kanaal voor luchttoevoer, indien mechanische afzuigventilatie wordt gebruikt. De opening bevindt zich 50 cm boven de saunaoven.
3. Kanaal voor afvoerlucht.
4. Mogelijke droogklep, die gesloten wordt tijdens het verwarmen en baden. De sauna kan ook worden gedroogd door tijdens het baden de deur open te laten.
5. Als er zich alleen in de wasruimte een kanaal voor afvoerlucht bevindt, dan moet er onder de deur van de saunarimte een opening zijn van minimaal 5 centimeter. Mechanische ventilatie wordt aanbevolen.

1. Presa d'aria
2. Presa d'aria opzionale, in presenza di ventilazione ad aspirazione meccanica. L'apertura è ubicata 50 cm sopra la stufa.
3. Presa d'aria ad aspirazione
4. Eventuale valvola di asciugatura, chiusa durante il riscaldamento ed il bagno. È possibile asciugare la sauna anche lasciando la porta aperta dopo il bagno.
5. In presenza di una presa d'aria ad aspirazione unicamente nella stanza da bagno, sotto la porta della stanza della sauna deve essere prevista un'apertura di almeno 5 cm. È consigliabile la ventilazione meccanica.

**Figuur 7. Ventilatie van de saunarimte**

**Figura 7. Ventilazione della stanza della sauna**

Harvia Oy  
PL 12  
40951 Muurame  
Finland  
[www.harvia.fi](http://www.harvia.fi)